

ΑΤΗΞ

Χρηματιστήριο Αθηνών

ΣΥΜΒΑΣΗ ΓΙΑ ΤΗΝ ΠΑΡΟΧΗ ΚΑΙ ΧΡΗΣΗ ΤΗΣ ΠΛΗΡΟΦΟΡΙΑΣ ΑΤΗΞ
ΣΕ ΕΦΑΡΜΟΓΕΣ ΜΕΛΩΝ ΑΤΗΞ

ΠΛΗΡΟΦΟΡΙΑ & ΤΕΧΝΙΚΕΣ ΠΡΟΔΙΑΓΡΑΦΕΣ

ΠΑΡΑΡΤΗΜΑ Β'



Data Feed
Services

Έκδοση: 1.1 – 1/12/2014

Ισχύει από 1/12/2014

1. ΠΛΗΡΟΦΟΡΙΑ & ΤΕΧΝΙΚΕΣ ΠΡΟΔΙΑΓΡΑΦΕΣ

Η χρηματιστηριακή πληροφορία, που διατίθεται στο Μέλος, περιλαμβάνει τις Αγορές (Αξίες, Παράγωγα, FTSE/ATHEX Δείκτες) που διαπραγματεύονται στο Χρηματιστήριο Αθηνών (ATHEX) και το Μέλος μπορεί να επιλέξει τον αριθμό των επίπεδων τιμών Bid/Ask (BBO) που θα λαμβάνει ως ακολούθως:

- 1 Best Bid/Ask (1BBO),
- 5 Best Bid/Ask (5BBO),
- 10 Best Bid/Ask (10BBO),
- FULL ORDER DEPTH (FOD) & 10BBO.

Η παροχή της πληροφορίας απευθείας από το ATHEX καθώς και το περιεχόμενο αυτής περιγράφονται στις ακόλουθες τεχνικές προδιαγραφές (περιβάλλον IOCP), όπως εκάστοτε ισχύουν:

- **OASIS IDS Market Data Feed Specification**
- **OASIS IDS Interface Technical Specification**

Η δικτυακή διασύνδεση του Μέλους με το περιβάλλον IOCP του ATHEX μπορεί να υλοποιηθεί μέσω του Δικτύου Χρηματιστηριακών Συναλλαγών (ΔΧΣ) και Internet (κυρίως για το περιβάλλον δοκιμών), σύμφωνα με τις ενδεικτικές οδηγίες που παρουσιάζονται στην **ακόλουθη φόρμα**:

2. ΦΟΡΜΑ ΣΥΝΔΕΣΗΣ ΤΟΥ ΕΣΩΤΕΡΙΚΟΥ ΔΙΚΤΥΟΥ ΜΕΛΟΥΣ ΑΤΗΞ ΜΕ ΤΗΝ ΙΟCP ΥΠΟΔΟΜΗ ΤΟΥ ΧΡΗΜΑΤΙΣΤΗΡΙΟΥ ΑΘΗΝΩΝ

Η παρούσα φόρμα αφορά τη σύνδεση του εσωτερικού δικτύου του Μέλους ΑΤΗΞ με την ΙΟCP υποδομή του Χρηματιστηρίου Αθηνών (ΑΤΗΞ) και η οποία θα πρέπει να συμπληρωθεί από το αρμόδιο τμήμα του Μέλους για τεχνικά θέματα (ενδεικτικό κείμενο).

Ακολούθως θα πρέπει να σταλεί μέσω e-mail στο Τμήμα Διαχείρισης Δικτύων Κέντρων Δεδομένων & NMS του Χρηματιστηρίου Αθηνών στην ηλεκτρονική διεύθυνση: noc@athexgroup.gr

Το αρχείο που θα σταλεί από την πλευρά σας θα πρέπει να έχει την παρακάτω ονομασία και να είναι σε Windows Word format:

<Company Name>_ver2.0.doc

1. Γενικές πληροφορίες αναγνώρισης κόμβου & στοιχεία τεχνικού υπεύθυνου για την συγκεκριμένη υλοποίηση

Company Name:

Node Name:

Node Type:

Technical Contact for Installation: **1.1**

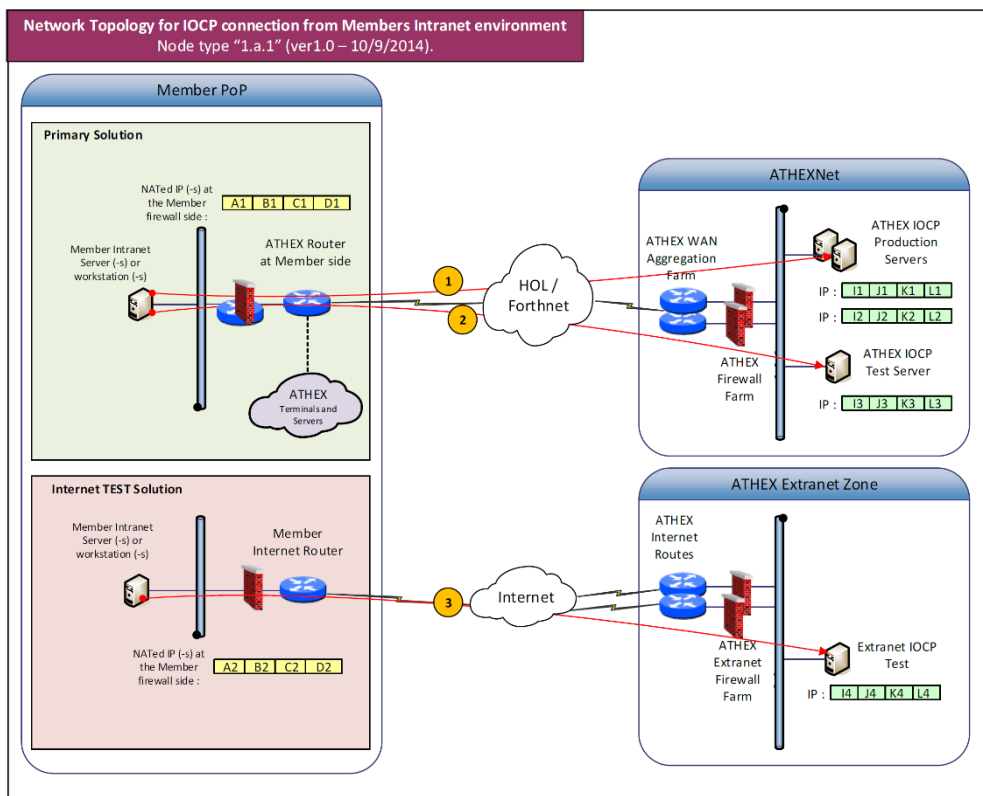
Phone:

Mobile phone:

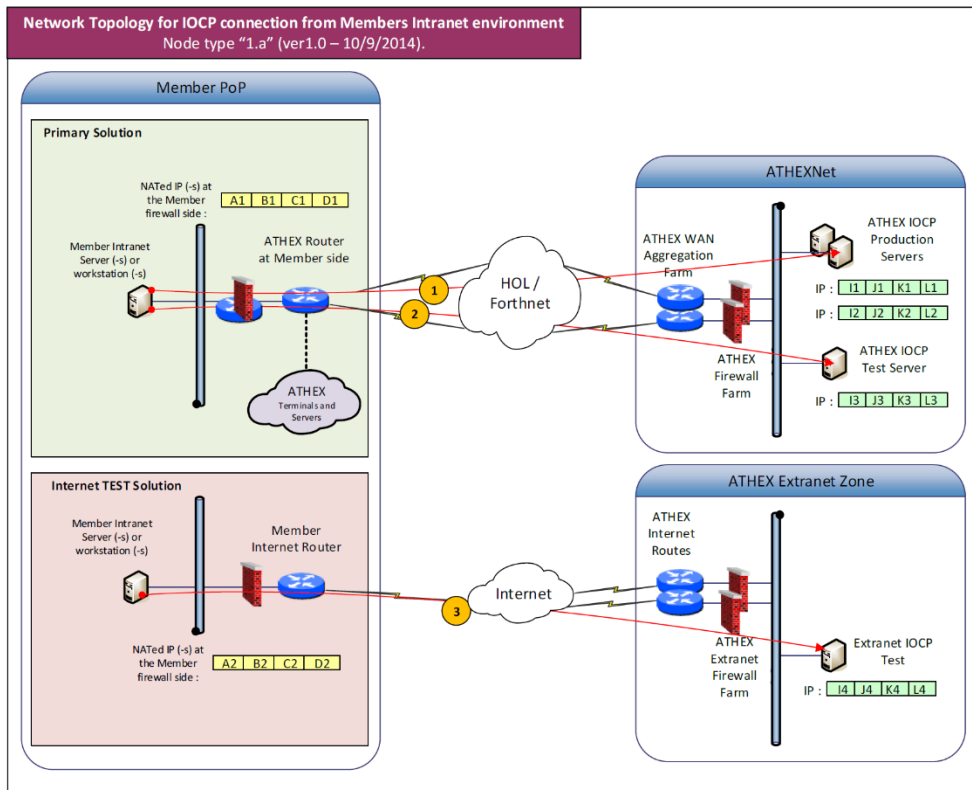
Email :

2. Network Topology

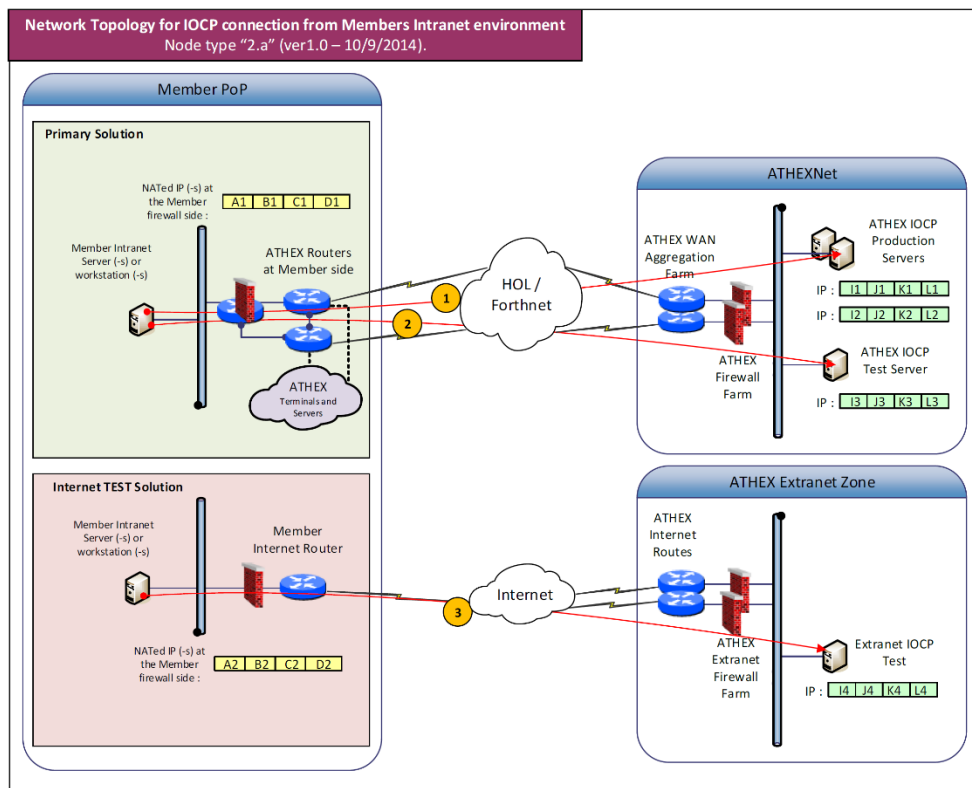
Ανάλογα με τον τύπο του κόμβου (Node Type) που αναγράφεται παραπάνω, θα ακολουθηθεί το μοντέλο σύνδεσης της δικτυακής σύνδεσης της Intranet υποδομής του Μέλους με την IOCP υποδομή του Χρηματιστηρίου Αθηνών.



Network Diagram για κόμβο τύπου 1.a.1



Network Diagram για κόμβο τύπου 1.α



Network Diagram για κόμβο τύπου 2.α

3. IOCP application flows characteristics

Services and flows definition

3.1. Βασική (primary) διασύνδεση στο περιβάλλον παραγωγής

Ως βασική (primary) διασύνδεση στο περιβάλλον παραγωγής χαρακτηρίζεται η σύνδεση μέσω των υφιστάμενων κυκλωμάτων, που εξυπηρετούν τις εφαρμογές του ATHEX. Η επικοινωνία των Intranet τερματικών με τους IOCP Servers του ATHEX είναι TCP σε προκαθορισμένες πόρτες επικοινωνίας (1124 και 1125).

3.2. Βασική (primary) διασύνδεση στο περιβάλλον δοκιμών

Ως βασική (primary) διασύνδεση στο περιβάλλον δοκιμών χαρακτηρίζεται η σύνδεση μέσω των υπαρχών κυκλωμάτων, που εξυπηρετούν τις εφαρμογές του ATHEX. Η επικοινωνία των Intranet τερματικών με τον IOCP Server του ATHEX είναι TCP σε προκαθορισμένες πόρτες επικοινωνίας (1124 και 1125).

3.3. Σύνδεση μέσω Internet

Ως διασύνδεση δοκιμών μέσω Internet, χαρακτηρίζεται η σύνδεση των Intranet τερματικών του Μέλους, όπου μέσω της δικτυακής υποδομής του γίνεται η επικοινωνία στον IOCP Server του ATHEX. Η σύνδεση είναι TCP σε προκαθορισμένες πόρτες επικοινωνίας (1124 και 1125).

Σύμφωνα με τα παραπάνω, έχει συνταχτεί ο παρακάτω πίνακας της δικτυακής επικοινωνίας καθώς και των χαρακτηριστικών της εφαρμογής:

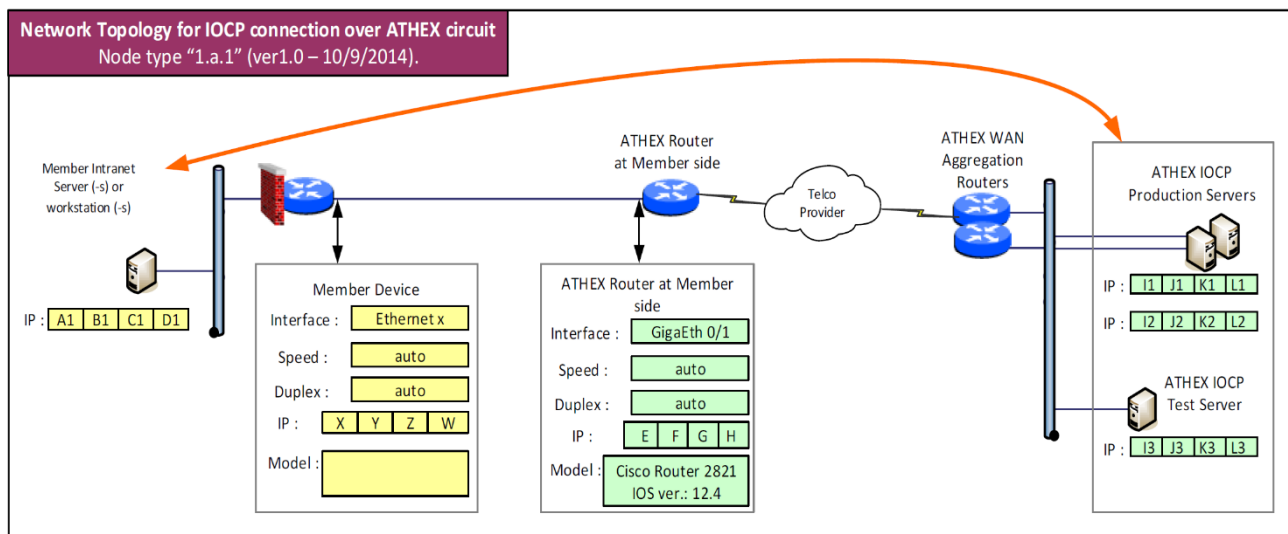
Flow ID	Application flow description	Protocol	Source IP	Source port	Destination IP	Destination Port	Description
1a	Βασική (primary) διασύνδεση στο περιβάλλον παραγωγής.	TCP	A1.B1.C1.D1	x TCP port gt 1023	11.J1.K1.L1 12.J2.K2.L2	1124	Control Channel
1b	Σύνδεση των Intranet τερματικών στο περιβάλλον παραγωγής του IOCP στο ATHEX μέσω των κυκλωμάτων του ATHEX.	TCP	A1.B1.C1.D1	x TCP port gt 1023	11.J1.K1.L1 12.J2.K2.L2	1125	Data Channel
2a	Βασική (primary) διασύνδεση στο περιβάλλον δοκιμών. Σύνδεση των Intranet τερματικών στο περιβάλλον δοκιμών του IOCP στο ATHEX μέσω των κυκλωμάτων του ATHEX.	TCP	A1.B1.C1.D1	x TCP port gt 1023	13.J3.K3.L3	1124	Control Channel

2b		TCP	A1.B1.C1.D1	x TCP port gt 1023	I3.J3.K3.L3	1125	Data Channel
3a	Σύνδεση μέσω Internet.	TCP	A2.B2.C2.D2	x TCP port gt 1023	I4.J4.K4.L4	1124	Control Channel
3b	Σύνδεση των Intranet τερματικών στο περιβάλλον δοκιμών του IOCP στο ATHEX μέσω Internet.	TCP	A2.B2.C2.D2	x TCP port gt 1023	I4.J4.K4.L4	1125	Data Channel

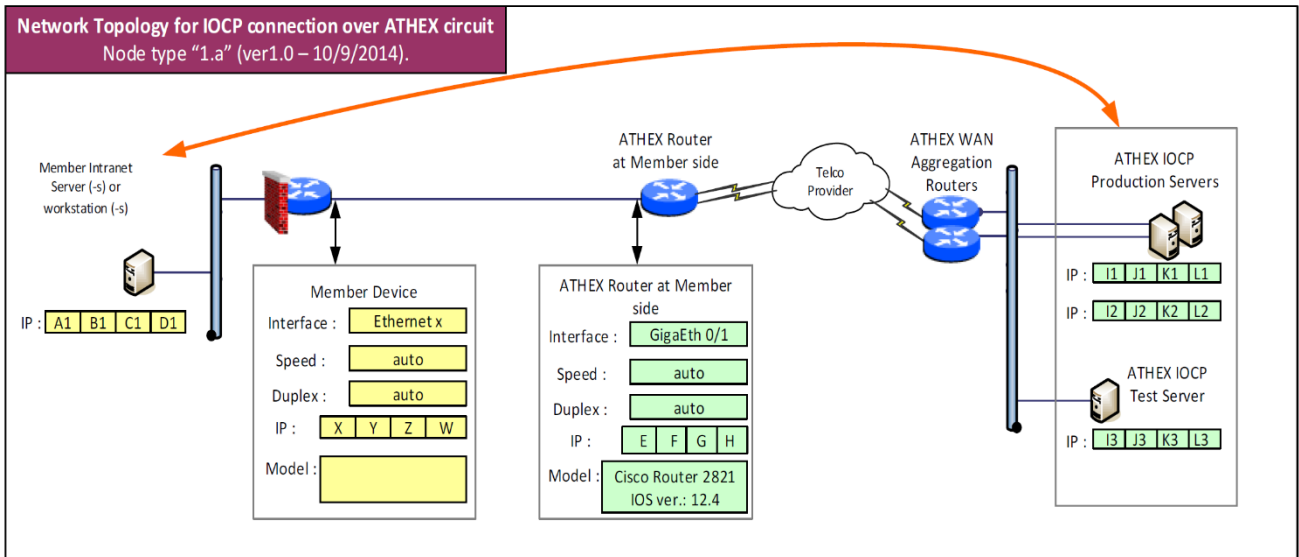
Table 1, Application Flows

4. Δικτυακές ρυθμίσεις

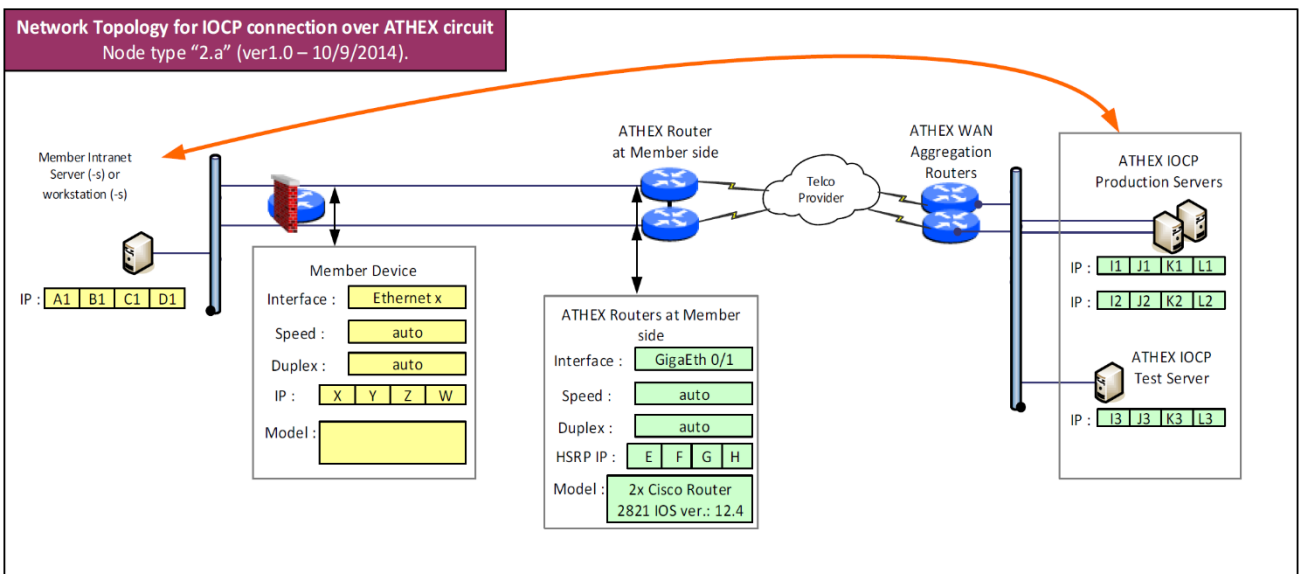
Ανάλογα με τον τύπο του κόμβου (Node Type), που αναγράφεται παραπάνω, θα ακολουθηθεί το μοντέλο σύνδεσης της δικτυακής υποδομής του Μέλους με την δικτυακή υποδομή του Χρηματιστηρίου Αθηνών.



Δικτυακή τοπολογία για κόμβο τύπου 1.a.1



Δικτυακή τοπολογία για κόμβο τύπου 1.α



Δικτυακή τοπολογία για κόμβο τύπου 2.α

Ο διαχειριστής της δικτυακής υποδομής του Μέλους θα χρειαστεί να συμπληρώσει τα πεδία που είναι ελεύθερα παρακάτω στο παρών κείμενο, τα οποία στοιχεία θα βοηθήσουν στην υλοποίηση της διασύνδεσης της εσωτερικής υποδομής με την IOCP υποδομή του Χρηματιστηρίου Αθηνών.

4.1. LAN Connection parameters and setting:

Η διασύνδεση της εσωτερικής υποδομής του Μέλους με την IOCP υποδομή του Χρηματιστηρίου Αθηνών θα πραγματοποιηθεί, μέσω των υφιστάμενων κυκλωμάτων, που συνδέουν τον κόμβο <NODE NAME> με το ATHEX. Η ταχύτητα του εκάστοτε κυκλώματος είναι 4Mbps με Round Trip Time (RTT) της τάξεως των 2msec, η δε τεχνολογία που χρησιμοποιείται είναι Metro Ethernet, ενώ οι τηλεπικοινωνιακοί πάροχοι,

που παρέχουν τα κυκλώματα αυτά, είναι η Forthnet και η Hellas On Line (HOL).

4.1.1. ATHEX LAN parameters

Για την σύνδεση της δικτυακής υποδομής της <Company Name> θα πρέπει το Gigabit Ethernet interface 0/1 του δικτυακού εξοπλισμού (Cisco Router 2821), που είναι εγκατεστημένος στη διεύθυνση <Node Address> και έχει ονομασία <Node Name>, να συνδεθεί με τον δικτυακό εξοπλισμό της εταιρεία του Μέλους, έτσι ώστε να καταστεί εφικτή η επικοινωνία των εσωτερικών τερματικών του Μέλους (frond office) με την IOCP υποδομή του ΑΤΗΞ. Η σύνδεση αυτή γίνεται αποκλειστικά, μέσω UTP καλωδίωσης τύπου Cat6 (στην περίπτωση που ο εξοπλισμός του Μέλους υποστηρίζει Ethernet 1Gbps) ή Cat5e (στην περίπτωση που ο εξοπλισμός του Μέλους υποστηρίζει Ethernet 100Mbps).

Για την επικοινωνία αυτή, παρακάτω παρουσιάζεται η παραμετροποίηση που έχει γίνει από πλευράς ΑΤΗΞ στο Gigabit Ethernet interface 0/1, όπου συνδέεται με την δικτυακή υποδομή του Μέλους:

```
!  
interface GigabitEthernet0/1  
ip address 10.<Node ID>.<Branch>4.2 255.255.255.248  
no ip redirects  
ip accounting output-packets  
ip accounting access-violations  
no cdp enable  
load-interval 30  
duplex auto  
speed auto  
standby 41 ip 10.<Node ID>.<Branch>4.1  
standby 41 priority 120  
standby 41 timers 2 5  
standby 41 preempt  
!  
ip route 10.<Node ID>.<Branch>4.32 255.255.255.224 10.<Node ID>.<Branch>4.4  
!
```

Σημείωση: Θα θέλαμε να επισημανθεί ότι επειδή η Ethernet υποδομή του κόμβου του Μέλους, είναι σε ταχύτητα 1Gbps (Gigabit Ethernet), είναι επιθυμητό ο δικτυακός εξοπλισμός που θα συνδεθεί με αυτόν να είναι αντίστοιχης ταχύτητας, ώστε να αποφευχθούν προβλήματα ταχύτητας στο Ethernet interface.

4.1.2. Member LAN parameters

```
!  
interface Gigabit Ethernet  
ip address 10.<Node ID>.<Branch>4.5 255.255.255.248  
duplex auto  
speed auto  
HSRP or Firewall standby ip 10.<Node ID>.<Branch>4.4  
!  
ip route 10.200.121.37 255.255.255.255 10.<Node ID>.<Branch>4.1  
ip route 10.200.121.38 255.255.255.255 10.<Node ID>.<Branch>4.1  
ip route 10.200.124.38 255.255.255.255 10.<Node ID>.<Branch>4.1  
!
```

4.1.3. Compatibility check between ATHEX Network equipment and the Member devices

Ο εξοπλισμός, ο οποίος χρησιμοποιείται από το Μέλος, για την σύνδεση με το ATHEX είναι **Cisco Router 2821** και ο οποίος είναι πλήρως συμβατός με οποιοδήποτε άλλο δικτυακό εξοπλισμό της Cisco συμπεριλαμβανομένου Cisco Routers, Cisco Firewalls (σχετικές πληροφορίες μπορούν να αντληθούν και από το παρακάτω URL: http://www.cisco.com/c/en/us/products/collateral/routers/2800-series-integrated-services-routers-isr/product_data_sheet0900aecd8016fa68.html)

Στην περίπτωση που από την πλευρά του Μέλους χρησιμοποιηθεί κάποιος άλλος δικτυακός εξοπλισμός, ίσως απαιτηθεί περισσότερη διερεύνηση για τη συμβατότητα διασύνδεσης των δύο (2) υποδομών.

Για τη σύνδεση αυτή, παρακαλούμε όπως συμπληρωθεί ο παρακάτω πίνακας με το μοντέλο και τον κατασκευαστή του δικτυακού εξοπλισμού, που θα συνδεθεί με τον Cisco Router 2821 που είναι στον κόμβο του Μέλους.

Manufacturer	Model	Operation system version
1.2	1.3	

4.1.4. IP addressing of the Network equipment

Σε συνέχεια των παραπάνω πληροφοριών και των σχεδίων ο δικτυακός εξοπλισμός (Cisco Router 2821), που είναι στις εγκαταστάσεις του Μέλους, θα έχει την private IP address:

Private IP address for the ATHEX Router at member site (E.F.G.H)	10.<Node ID>.<Branch>4.1
---	--------------------------

Ακολουθως, αποτυπώνεται παρακάτω η private IP address, που θα έχει ο δικτυακός εξοπλισμός του Μέλους, που θα συνδεθεί με τον Cisco Router 2821:

Private IP address for the Member Network device (X.Y.Z.W) 10.<Node ID>.<Branch>4.4

Παρακαλούμε να σημειωθεί ότι για την επικοινωνία των δύο (2) υπό διασύνδεση δικτυακών εξοπλισμών, είναι απαραίτητη η Ethernet υποδομή καθώς και η υποστήριξη “static routes”.

5. IP Address settings

5.1. Αποτύπωση των IP διευθύνσεων για τη σύνδεση των Intranet τερματικών της <Company Name> στον κόμβο <Node Name> με την IOCP υποδομή του ATHEX για το περιβάλλον παραγωγής και τη βασική (primary) διασύνδεση:

Όπως έχει περιγραφεί στις παραπάνω ενότητες, οι primary IOCP servers του ATHEX έχουν τις IP addresses:

Primary IOCP servers 1 (I1.J1.K1.L1)	10.200.121.37
Primary IOCP servers 2 (I2.J2.K2.L2)	10.200.121.38

Στην συγκεκριμένη υλοποίηση και για την αποφυγή υπερκάλυψης ανάμεσα στα private δίκτυα, που χρησιμοποιεί το ATHEX με αυτά του εκάστοτε Μέλους, κρίνεται αναγκαία η χρησιμοποίηση private δικτύων που θα παραχωρηθούν από το ATHEX και τα οποία μπορούν να χρησιμοποιηθούν είτε ως IP address στα τερματικά του Μέλους είτε ως NAT IPs σε πλήθος αυτών.

Private IP address για την <Company Name> στον κόμβο <Node Name> (A1.B1.C1.D1) οι οποίες θα παραχωρηθούν από το ATHEX: 10.<Node ID>.<Branch>4.32 /28

5.2. Αποτύπωση των IP διευθύνσεων για τη σύνδεση των Intranet τερματικών της <Company Name> στον κόμβο <Node Name> με την IOCP υποδομή του ATHEX για το περιβάλλον δοκιμών και τη βασική (primary) διασύνδεση:

Όπως έχει περιγραφεί στις παραπάνω ενότητες, ο TEST IOCP server του ATHEX έχει την IP address:

TEST IOCP servers 1 (**I3.J3.K3.L3**) 10.200.124.38

Στην συγκεκριμένη υλοποίηση και για την αποφυγή υπερκάλυψης ανάμεσα στα private δίκτυα που χρησιμοποιεί το ATHEX με αυτά του εκάστοτε Μέλους, κρίνεται αναγκαία η χρησιμοποίηση private

δικτύων που θα παραχωρηθούν από το ATHEX και τα οποία μπορούν να χρησιμοποιηθούν είτε ως IP address στα τερματικά του μέλους είτε ως NAT IPs σε πλήθος αυτών.

Private IP address για την «Company Name» στον κόμβο «Node Name» (A1.B1.C1.D1) οι οποίες θα παραχωρηθούν από το ATHEX:	10.«Node ID».«Branch»4.32 /28
--	----------------------------------

5.3. Αποτύπωση των IP διευθύνσεων για τη σύνδεση των Intranet τερματικών της «Company Name» στον κόμβο «Node Name» με την IOCP υποδομή του ATHEX για το περιβάλλον δοκιμών μέσω Internet:

Όπως έχει περιγραφεί στις παραπάνω ενότητες, ο Test IOCP server του ATHEX έχει την IP address: **193.242.251.163**

Σε αυτή την περίπτωση, θα πρέπει να αποτυπωθεί η public IP addresses βάση της οποίας θα γίνετε η σύνδεση των τερματικών στον IOCP Server μέσω του Internet.

Public IP address για την «Company Name» στον κόμβο «Node Name» (A2.B2.C2.D2)
--

6. Credentials (Λογαριασμοί σύνδεσης) στον IOCP

Η λήψη πληροφορίας (Data Feed) προϋποθέτει την δημιουργία «**Λογαριασμών Σύνδεσης ανά IOCP Server**» και έκδοση των αντίστοιχων credentials (Username/Password). Προϋπόθεση για την δημιουργία των λογαριασμών

«**Λογαριασμών Σύνδεσης**» είναι να προσδιορίσετε την συγκεκριμένη IP διεύθυνση (από το range IP διευθύνσεων που σας έχουμε δώσει) από την οποία θα επιτρέψουμε την πρόσβασή σας στους IOCP Servers.

Παρακαλούμε να μας αποστείλετε την IP με email στα NOC@athexgroup.gr και DFS@athexgroup.gr.